

ハウス温風暖房機シリーズ

全機種デジタル表示&グリーンカラーで、新登場!

省エネ

見やすい
デジタル表示

簡単
タッチパネル
操作

煙突・油配管
標準装備



TH-101型
(移動車輪付)



TH-201型

特長

1 独自設計の特殊火炉により、燃料消費を大幅に削減

2 見やすいデジタル表示で、操作しやすいタッチパネル
現在温度を常に表示



3 煙突セット・銅パイプ配管を標準装備



4 移動車輪付で、ハウス内の移動が楽々可能
(TH-101型のみ)



5 オプション部品を多数準備

(オプション部品一覧)
オイルタンク 200ℓ・490ℓ
防油堤 490ℓ
アルミフレキ 4m(φ300・φ350)
ステンレスエルボ 1組2本入り(φ300・φ350)
ポリダクト

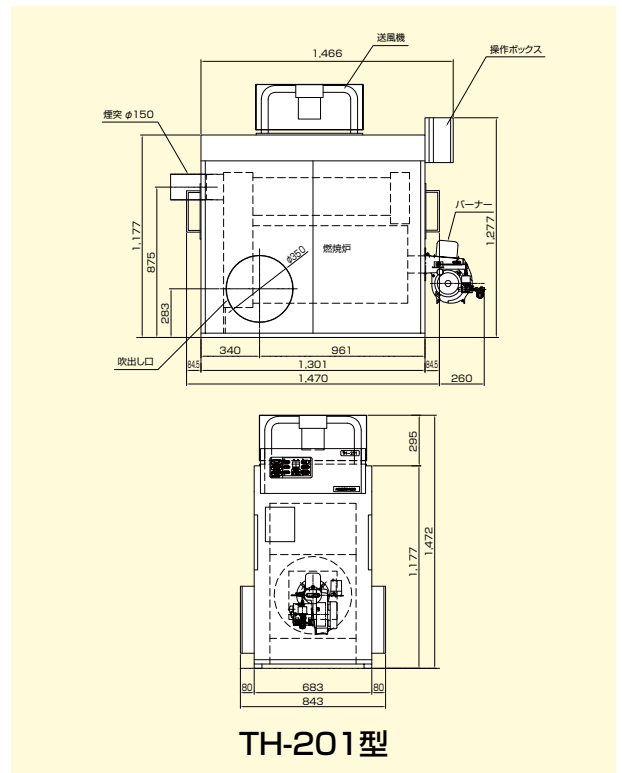
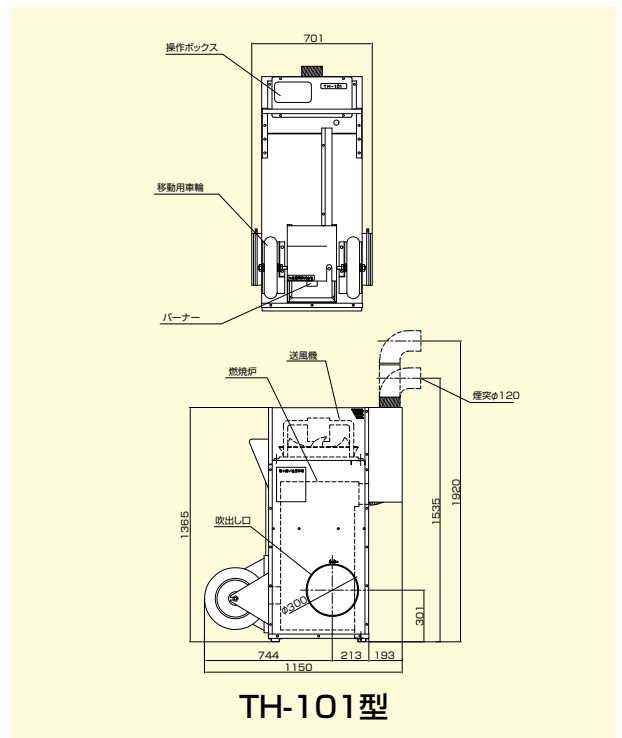


■ハウス温風暖房機シリーズ仕様表

名 称		ハウス温風暖房機	
型 式	TH-101型	TH-201型	
発 熱 量	32,000kcal/h	63,000kcal/h	
燃 料	灯油		
燃料消費量(連続燃焼時)	3.8ℓ/h	7.6ℓ/h	
電 源	単相100V		
消費電力(50/60Hz)	238/287W	735/800W	
バーナー	全自動ガンタイプバーナー		
操作ボックス	デジタル表示		
感 熱 部	サーミスタセンサー		
センサー長さ	20m		
煙突寸法	φ120mm	φ150mm	
適用ポリダクト	550mm	630mm	
吹出口径	φ300mm	φ350mm	
外形寸法(煙突除く)	701×1150×1365	843×1730×1472	
重 量	93kg	157kg	
標準 付属品	煙突セット	直筒×1本	直筒×2本
		半直筒×2本	半直筒×1本
		エビ曲×2本	エビ曲×2本
		Hトップ×1本	Hトップ×1本
		ブラケット×1本	ブラケット×1本
	配 管	銅パイプ φ6mm 5m 1/4リングジョイント付き	
オプション	4段サーモ		
	オイルタンク 90ℓ・200ℓ・490ℓ		
	防油堤 490ℓ用		
	ポリダクト (TH-101用・TH-201用)		
	吹出口エルボ ステンレス又はアルミフレキ		

※仕様は予告なく変更する場合があります。

■外形寸法図



発売元



大紀産業株式会社

<http://www.taikisangyo.co.jp/>

本 社 〒700-0027 岡山県岡山市北区清心町3-3
TEL.(086)252-1178 FAX.(086)252-6690

東北営業所 〒028-4132 岩手県盛岡市玉山区渋民字駅55
TEL.(019)601-4830 FAX.(019)601-4831

関東営業所 〒355-0163 埼玉県比企郡吉見町本沢24
TEL.(0493)53-2788 FAX.(0493)53-2799

九州営業所 〒881-0104 宮崎県西都市大字鹿野田字霧島11365-2
東九州サングリーン企業団地
TEL.(0983)43-4860 FAX.(0983)32-0990

取扱店